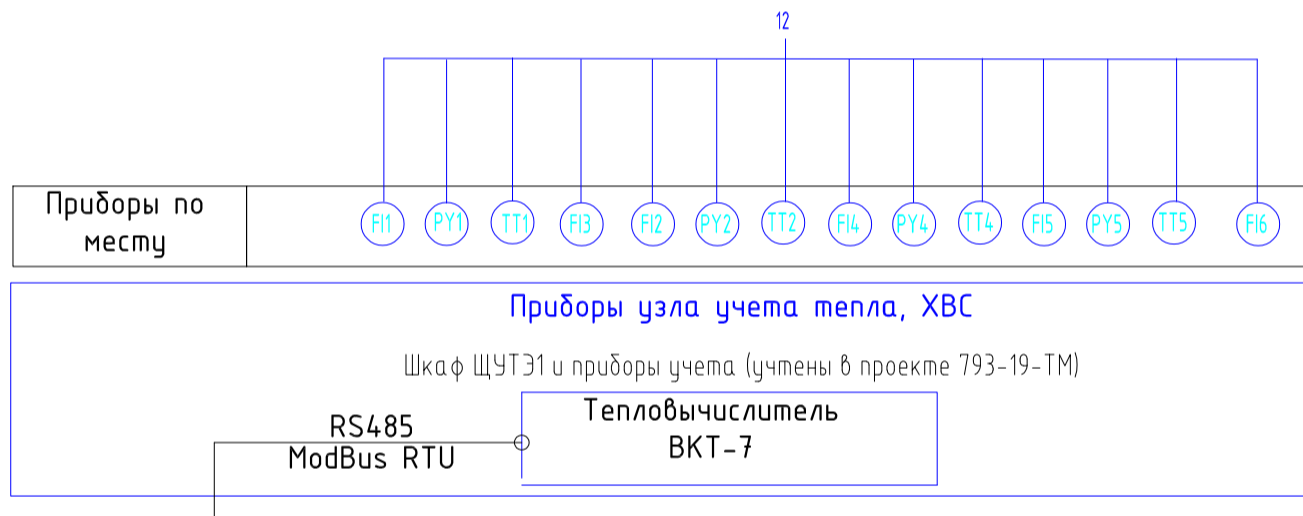
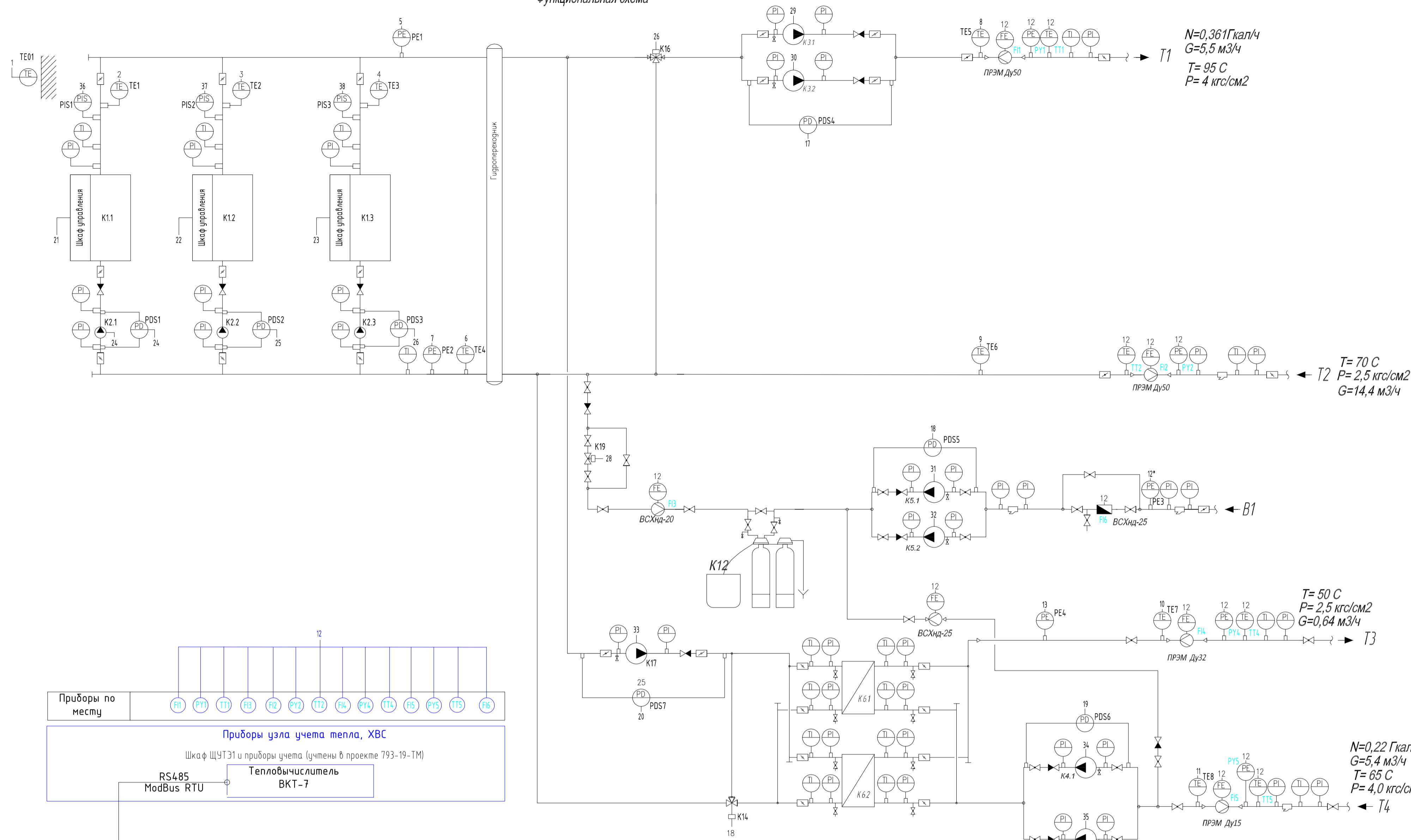
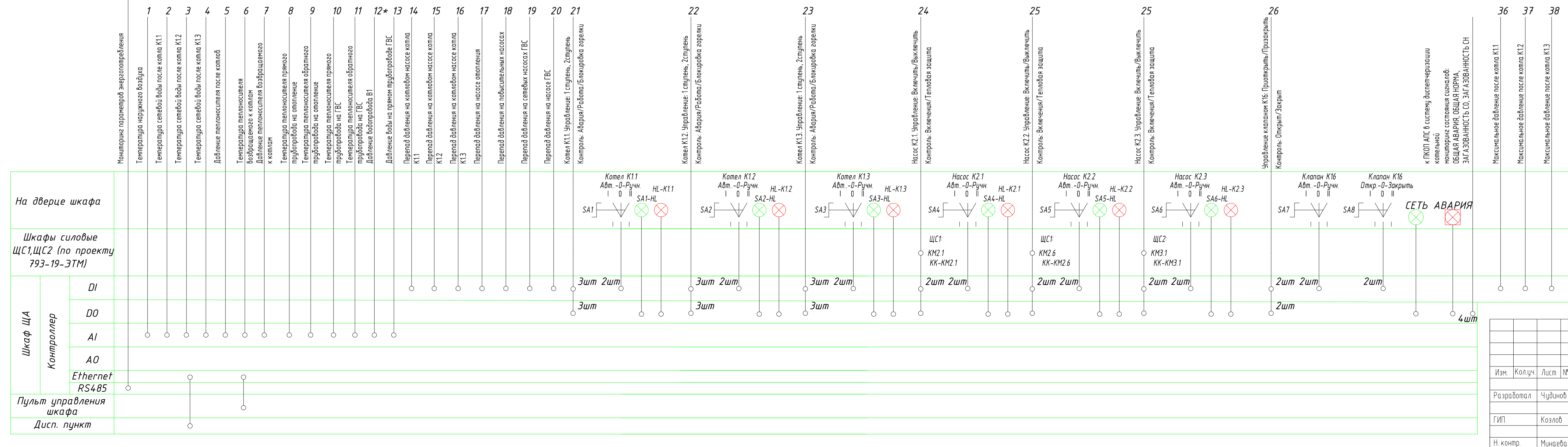


Функциональная схема

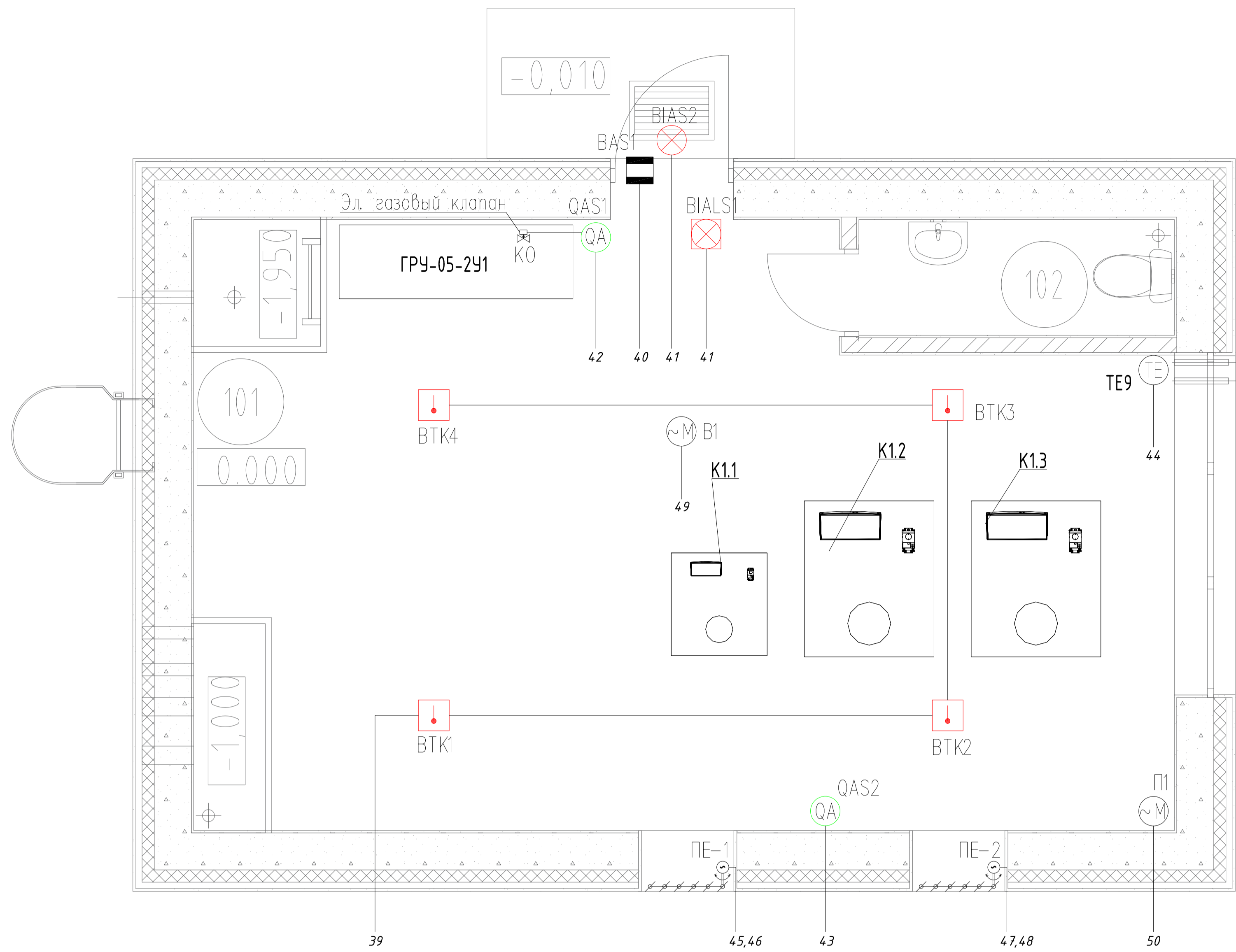


Поз. Обозн.	Наименование	Кол.	Примечание
Технологическое оборудование			
K11	Котел водогрейный RS-A100, 99кВт	1	учтено в проекте 793-19-ТМ
K12, K13	Котел водогрейный RS-A300, 300кВт	2	учтено в проекте 793-19-ТМ
K2	Насос циркуляционный котлового контура, N=1кВт	3	учтено в проекте 793-19-ТМ
K3	Насос сетевой системы отопления и вентиляции, N=4кВт	2	учтено в проекте 793-19-ТМ
K4	Насос сетевой ГВС, N=1кВт	2	учтено в проекте 793-19-ТМ
K5	Насос побывательный N=0,75кВт	1	учтено в проекте 793-19-ТМ
K6	Счетчик холодной воды с импульсным выходом ВСХнд-25, Ду25	1	учтено в проекте 793-19-ТМ
K7	Счетчик холодной воды с импульсным выходом ВСХнд-20, Ду20	1	учтено в проекте 793-19-ТМ
K8	Счетчик холодной воды с импульсным выходом ВСХнд-20, Ду20	1	учтено в проекте 793-19-ТМ
K9.1	Расходомер электромагнитный ПРЭМ, Ду32мм	1	учтено в проекте 793-19-ТМ
K9.2	Расходомер электромагнитный ПРЭМ, Ду50мм	1	учтено в проекте 793-19-ТМ
K10	Расходомер электромагнитный ПРЭМ, Ду50мм	2	учтено в проекте 793-19-ТМ
K11	Теплообменник пластинчатый для ГВС	2	учтено в проекте 793-19-ТМ
K12	Установка умягчения воды	1	учтено в проекте 793-19-ТМ
K13	Бак расширительный	1	учтено в проекте 793-19-ТМ
K14	Клапан трехходовой ESBEF32,-220В, Ду32	1	учтено в проекте 793-19-ТМ
K15	Предохранительный клапан пружинный Ду25	6	учтено в проекте 793-19-ТМ
K16	Клапан трехходовой ESBEF50,-220В, Ду50	1	учтено в проекте 793-19-ТМ
K17	Насос циркуляционный ГВС	1	учтено в проекте 793-19-ТМ
K18	Гидравлическая стрелка	1	учтено в проекте 793-19-ТМ
K19	Подпиточный мембранный клапан EV220В	1	учтено в проекте 793-19-ТМ
ЩС1, ЩС2	Шкаф силовой	1	учтено в проекте 793-19-31М
Оборудование КИПа			
ЩА	Шкаф ЩА	1	ООО "МОСМАТИК"
ТЕ01	Датчик температуры наружного воздуха ТГ-УН/РТ1000, Reqin	1	
TE1..TE8	Датчик температуры теплоносителя, погружной с защитной гильзой 90мм ТГ-ДНН/РТ1000, Reqin	8	
PE1..PE4	Преобразователь давления КРТ-9, выход 4...20та	4	
PIS1..PIS3	Прессостат давления КР36	3	
PDS1..PDS7	Диф. датчик перепада давления на насосе. ДЭМ202-1-01-2	7	

- Словные обозначения**
- Расходомер
 - Манометр
 - Термометр
 - Термореобразователь
 - Датчик давления
 - Прессостат максимального давления
 - Датчик перепада давления диф.-й
 - Насос
 - Клапан с электроприводом регулирующий
 - Клапан с электроприводом (Открыть/Закрыть)

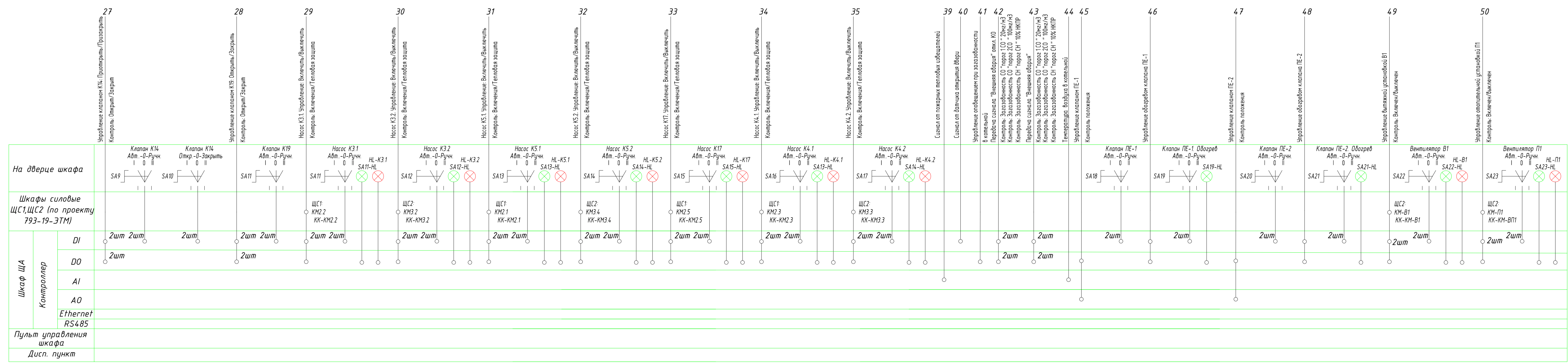


793-19-АТМ			
«Пожарное депо на 4 машиноместа, поселение Шаповское» по адресу: г. Москва, поселение Шаповское, п. Шапово, вл 36А			
Изм.	Колуч.	Лист	№ док.
Разработал	Чудина	05.19	05.19
ГИП	Козлов	05.19	05.19
Н. контр.	Минаева	05.19	05.19
«Пожарное депо на 4 машиноместа, поселение Шаповское» Котельная			Стация Лист Листов Р 2 2
Схема автоматизации. (начало)			ООО "ИНОВАПРОФ"



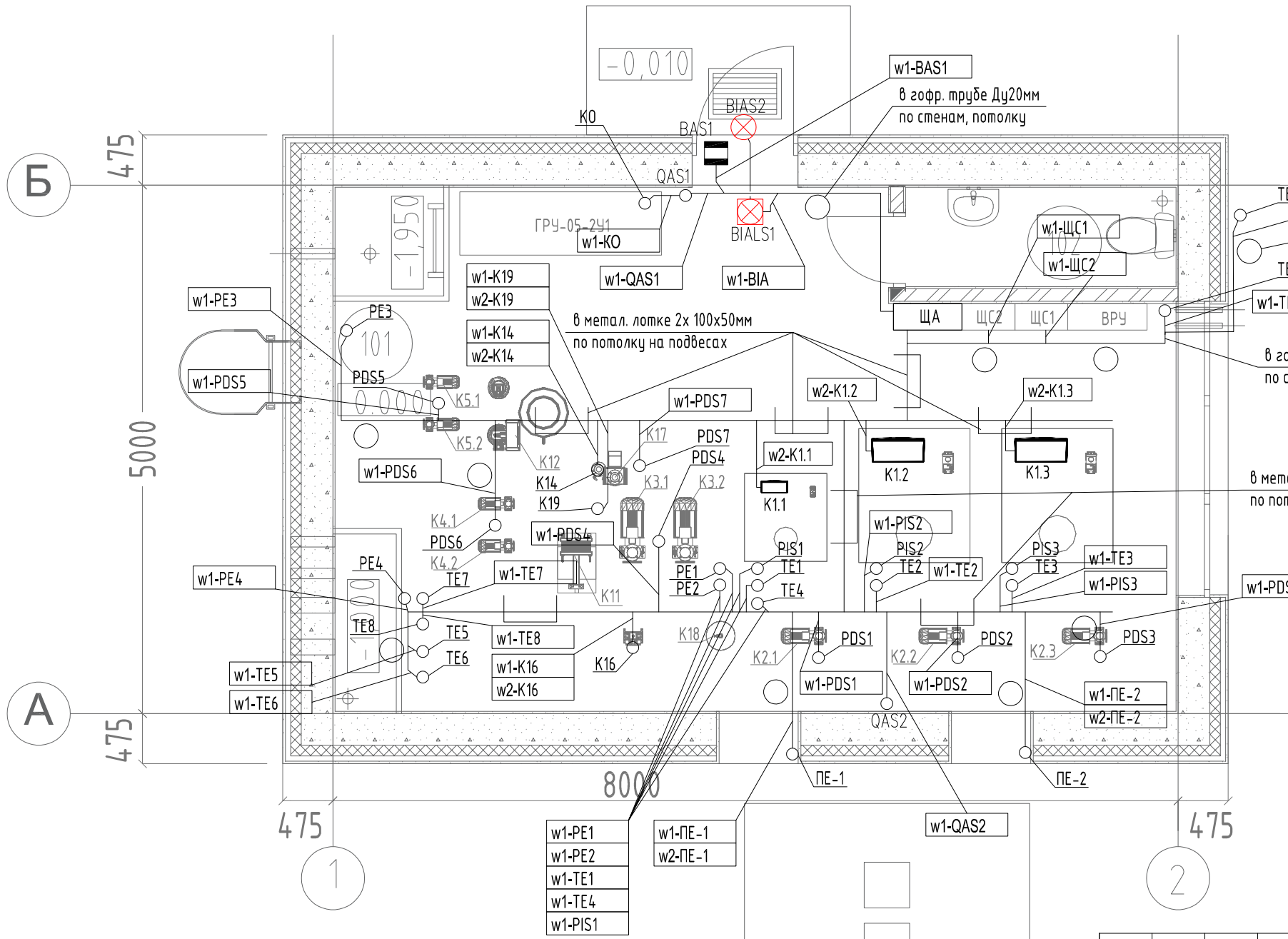
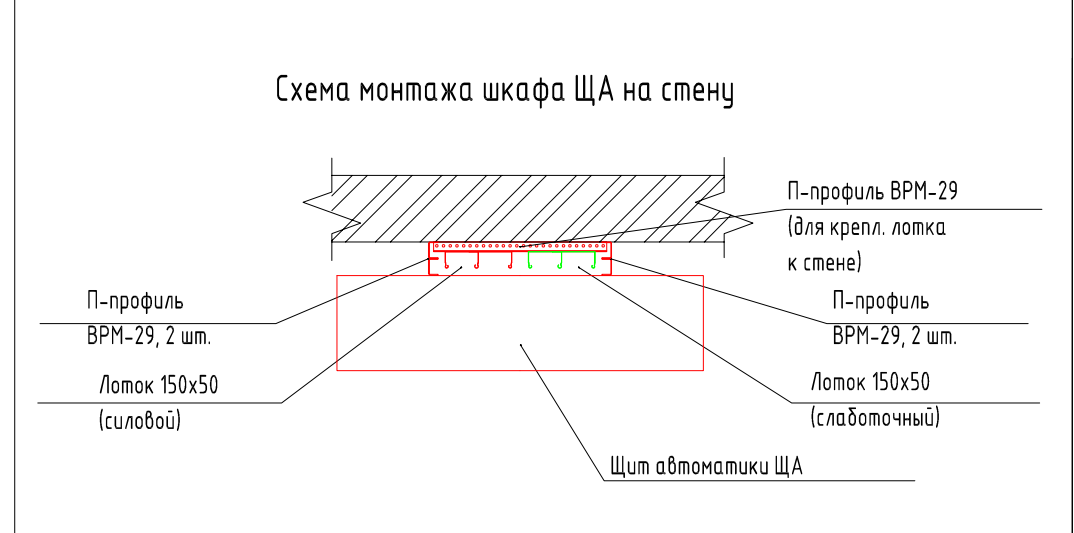
Поз. Обозн.	Наименование	Кол.	Примечание
Технологическое оборудование			
K1.1	Котел водогрейный RS-A100, 99кВт	1	учтено в проекте 793-19-ТМ
K1.2, K1.3	Котел водогрейный RS-A300, 300кВт	2	учтено в проекте 793-19-ТМ
KO	Клапан отсечной, газовый, -220В, 50Гц	1	учтено в проекте 793-19-ТМ
B1	Вытяжная установка КРОВ-6	1	учтено в проекте 793-19-0B2
ПЕ-1, ПЕ-2	Приточный клапан ГЕРМЕТИК-С (с эл.обогревом 0,2кВт) Электропривод NM24A-SR, 24В, 0-10В (для клапана ГЕРМЕТИК-С)	2	учтено в проекте 793-19-0B2
П1	Вентилятор отопительный АВО 052В2	1	учтено в проекте 793-19-0B2
ЩС1, ЩС2	Щкаф силовой	1	учтено в проекте 793-19-ЭТМ
Оборудование КИПиА			
ТЕ9	Датчик комнатной температуры TG-R5/PT1000, Regip	1	
ВТК1, ВТК4	Тепловой пожарный извещатель ИП101	4	Технический контроль пожарной сигнализации
QAS1, QAS2	Сигнализатор загазованности по горючим газам и угарному газу, со встроенным датчиком СО. СИТ-1-1. Датчик по каналу горючих газов (СН), термохимический. БД	2	
BA51	Датчик состояния двери в котельной ВПК2112В92	1	
BIAS1	ВП-Т-С3 "Газ уходи" светово-звуковое табло взрывозащищенное, 12/24 В IP67/IP66	1	
BIAS2	ВП-Т-С "Газ не входи" световое табло взрывозащищенное, 12/24 В IP67/IP66	1	
ЩА	Щкаф ЩА	1	ООО "INNOVAPROFF"

- Условные обозначения**
- Тепловой пожарный извещатель
 - Датчик состояния двери в котельной
 - Сигнализатор загазованности по горючим газам и угарному газу
 - Электропривод вентилятора
 - Термопреобразователь
 - "Газ уходи" светово-звуковое табло взрывозащищенное
 - "Газ не входи" световое табло взрывозащищенное
 - Клапан отсечной, газовый, -220В, 50Гц
 - Приточный клапан ГЕРМЕТИК-С (с эл.обогревом 0,2кВт) с электроприводом NM24A-SR, 24В, 0-10В



Создано: _____
 Визуализация: _____
 Подпись: _____
 Имя: _____

№	Наименование	Площадь	Кат. пом.
101	Котельный зал	31,1	Г
102	Сан. узел	2,4	
		33,5	



- ### Условные обозначения :
- Кабельная линия в гофрированной трубе
 - Метал. лоток
 - ЩА
 - w1-TE01
 - TE01
- Оборудование: датчик, исполнительный механизм

- ### Примечание:
1. Прокладку кабелей на вертикальных участках выполнить в металлических лотках с крышкой (2 лотка 100x50мм для слаботочных и силовых кабелей).
 2. Установку газоанализаторов QAS1 и QAS2 выполнить на стене на высоте 1,5м от уровня пола.
 3. Прокладка кабелей через стену - в металлической водогазопроводной трубе ду20. Проходы через стену загерметизировать монтажной противопожарной пеной.
 4. Магистральные лотки 100x50мм выполнить на подвесах, 0,5м от уровня потолка. Магистральные лотки 100x50мм прокладываются для слаботочных и для силовых кабелей. Кабеля с индексом w1 - слаботочные, с индексом w2-силовые.
 5. Опуски кабеля к датчикам и исполнительным механизмам выполнить в гофро-трубе, вывод гофро-трубы из лотка - через уплотнитель (сальник).
 6. Расположение технологического оборудования и датчиков КИПиА (длины кабельных трасс) уточнить при монтаже.
 7. Все металлические части водогазопроводных труб, металлических лотков, а также металлоконструкции технологического оборудования должны быть заземлены. Клеммы заземления щитов подключить к жиле РЕ питающего кабеля. Заземление выполняется в разделе "ЭТМ".

Согласовано	
Взам.инв.№	
Подп. и дата	
Инв. № подл.	

						793-19-АТМ			
						«Пожарное депо на 4 машиноместа, поселение Щаповское» по адресу: г. Москва, поселение Щаповское, п. Щапово, вл. 36А			
Изм.	Кол.уч.	Лист	№ док.	Подп.	Дата	«Пожарное депо на 4 машиноместа, поселение Щаповское» . Котельная.	Стадия	Лист	Листов
							Р	6	
Разработал	Чудинов			<i>Чудинов</i>	05.19		План расположения оборудования.	ООО "ИННОВАПРОФ"	
ГИП	Козлов			<i>Козлов</i>	05.19				
Н. контр.	Минаева			<i>Минаева</i>	05.19				